

ТИРАТРОН ТГИ2-1000/25К

Параметры ТГИ2-1000/25К	
Напряжение анода, кВ	25
Напряжение анода обратное, кВ	1.0 – 3.0
Ток анода в импульсе, А	300
Ток анода средний, А	0.5
Длительность импульса тока анода, мкс	0.15 – 0.3
Крутизна фронта импульса тока анода, А/с	6×10^9
Частота повторения импульсов, имп./с	16000
Время разогрева, мин	10
Ток накала, А	22
Габариты $\text{Ø} \times \text{H}$, мм	125x160



Примечание: тиратроны работают при частоте повторения импульсов до 50000 имп/с при условии снижения импульсной и средней мощности.

Чертеж

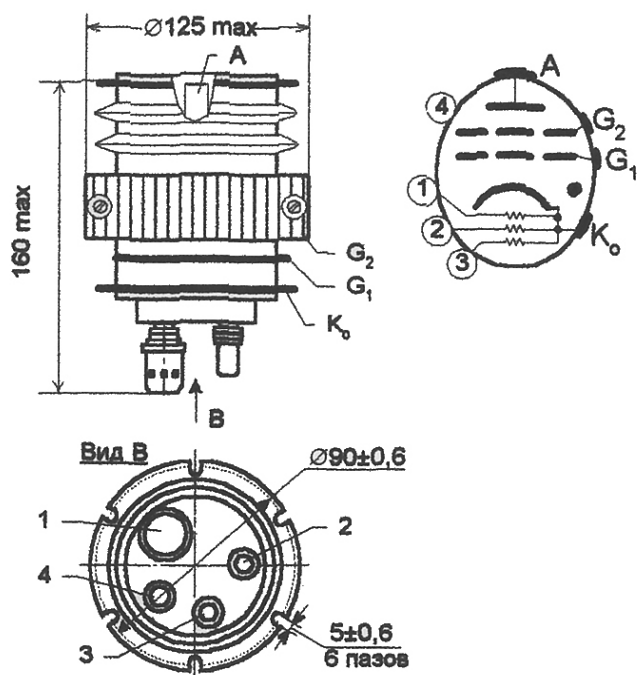


Схема соединения электродов с выводами

Обозначение вывода	Наименование электрода
1	подогреватель генератора водорода
2	подогреватель катода
3	подогреватель газопоглотителя
4	не заземлять и не соединять с другими электродами
G_1	сетка 1
G_2	радиатор, сетка 2
A	анод
K_0	катод, подогреватель катода, подогреватель газопоглотителя, подогреватель генератора водорода.

ОАО НИИ ГРП «Плазма»

390023, г. Рязань, ул. Циолковского, д. 24. Тел.: (4912) 24 90 74, факс: (4912) 44 06 81.

E-mail: sales@plasmalabs.ru. Сайт: www.plasmalabs.ru